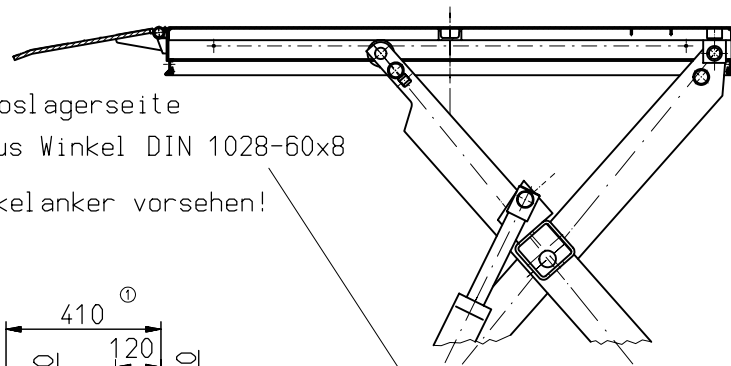


Schnitt

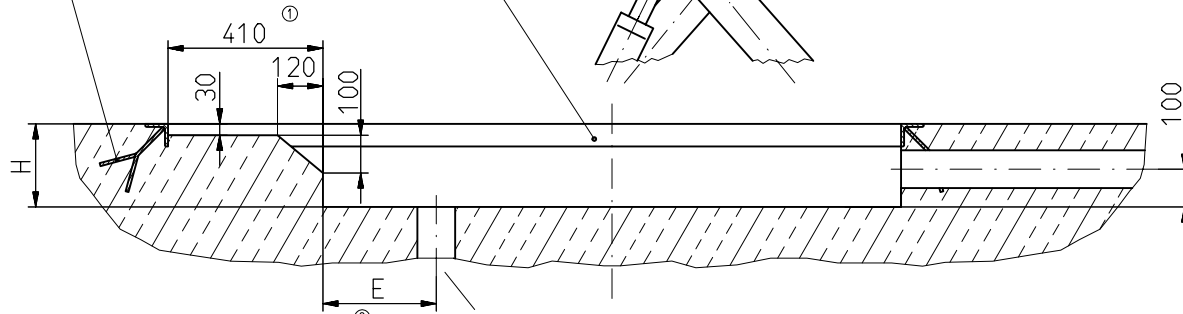


Loslagerseite

Festlagerseite

Grubenrahmen aus Winkel DIN 1028-60x8

ca. alle 400mm Winkelanker vorsehen!



Entwässerung auf Loslagerseite des Hubtisches!
Bei Flutgefahr nur mit Ölabscheider!

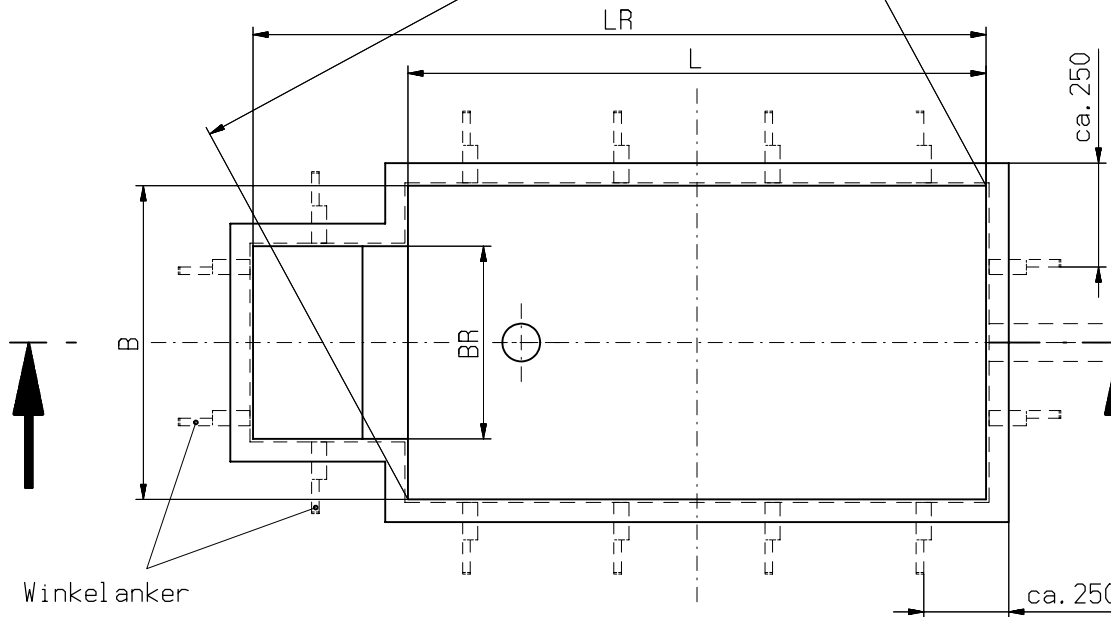
Maßfestlegung:
In Abhängigkeit vom Hubtisch.

B = Tischplattenbreite + 30mm
BR = Ladeklappenbreite + 30mm
L = Tischplattenlänge + 30mm
LR = Tischplattenlänge + 440mm
H = Bauhöhe + 20mm

Prüfmaß D:
 $D = \sqrt{B^2 + L^2}$

Fundamentbelastung:
G = 1,75 x Traglast

Draufsicht



Winkelanker

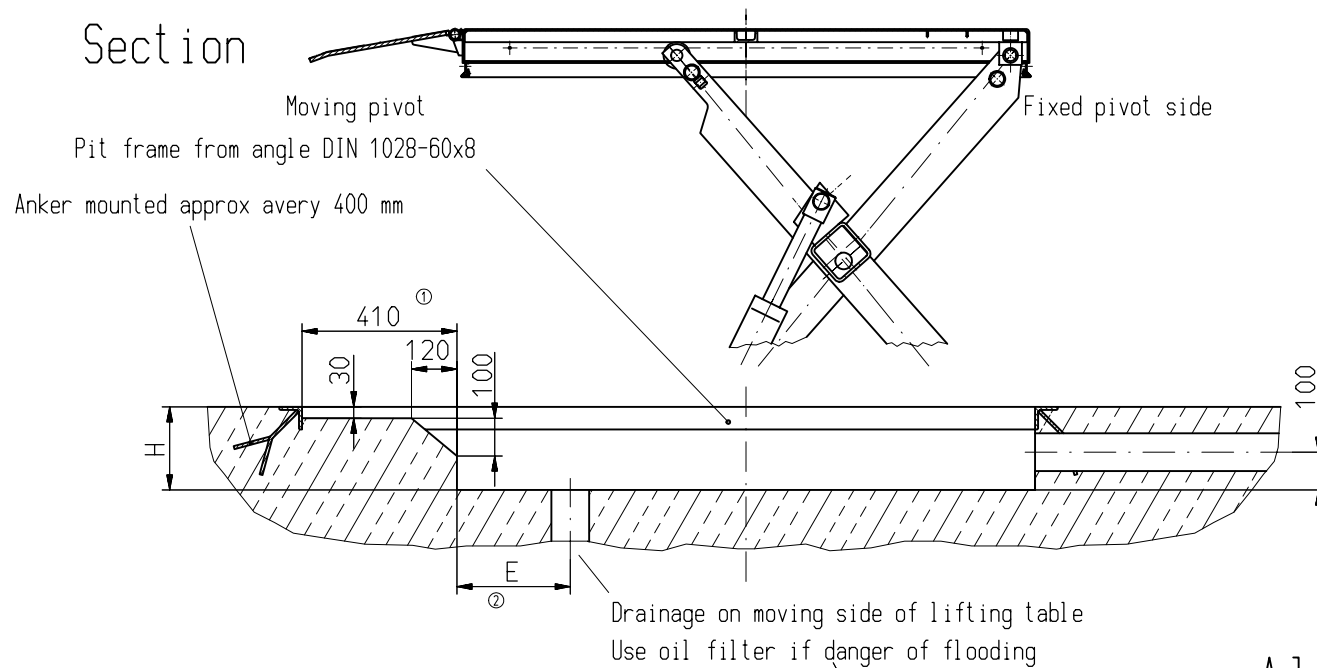
Alle Maße in mm!

Maß "E" In Abhängigkeit vom Unterrahmen!!

R100
Leerrohr LW 100 für Zuleitung
Falls erforderlich zweites Leerrohr LW 100 für Steuerleitung

		Maßstab XXXXX	
		Für Hubtische mit Ladeklappen auf der Loslagerseite	
		Grubenplan 6	
		Blatt	
		Bl.	
		HB000841	
		Ers. durch:	
		Ers. für:	
		Name	
		Datum	
		R.w.	
		KLS	
		C:11CDC445.S2A	
		2 H 1286	
		20.03.2007	
		1 H 1237	
		29.06.2006	
		Zust.	
		Änderung	
		Datum	
		Name	
		Urspr.	
		HB000541	

Section



Determining dimensions:
 Dependant on lifting table.
 B = Platform width + 30mm
 BR = Loading plate width + 30mm
 L = Platform length + 30mm
 LR = Platform length + 440mm
 H = Lowered height + 20mm

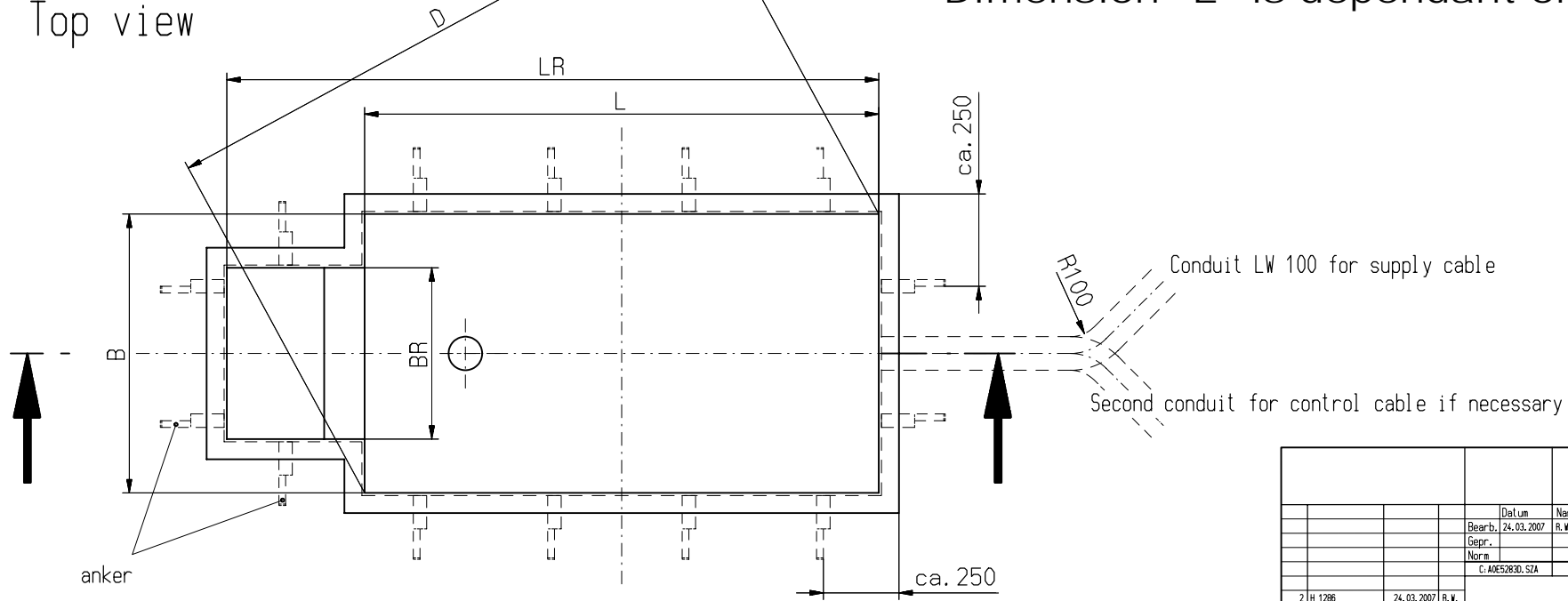
Control dimension:
 $D = \sqrt{B^2 + L^2}$

Foundation loading:
 G = 1,75 x capacity

All dimensions in mm

Dimension "E" is dependant on under frame!!

Top view



		Maßstab XXXXX	
		For Lifting tables with loading plates on the running bearing side.	
		Pit plan 6	
		Datum	Name
		Bearb. 24.03.2007	R.W.
		Gepr.	
		Norm	
		C:AOE52830.SZA	
2	H 1286	24.03.2007	R.W.
1	H 1237	29.06.2006	KL
Zust.	Anderung	Datum	Name Urspr. HB000541
		Ers. für:	Ers. durch:
		Blatt 1	