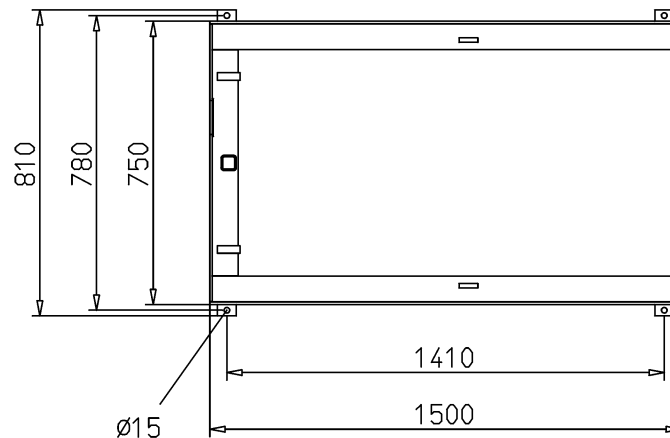
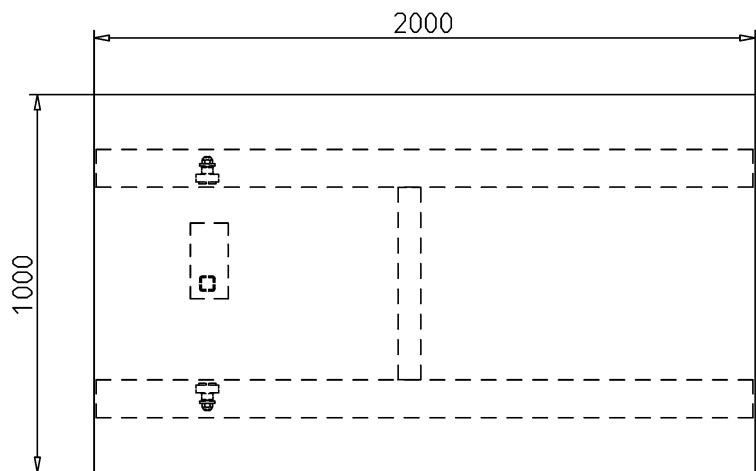
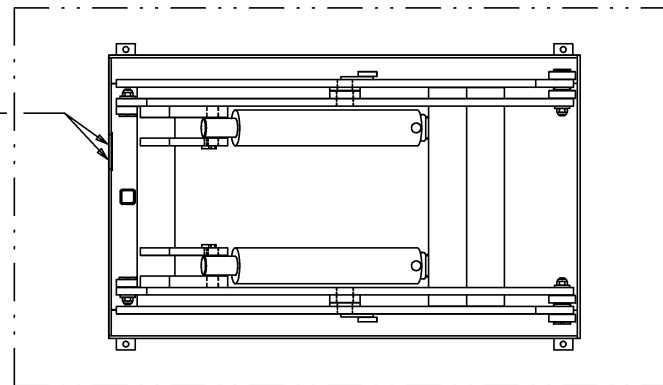


Elektro- und  
Hydraulikanschluß



Unterrahmen  
nicht selbsttragend!

Aggregat außerhalb an 2m Schlauch!  
Abmessungen ca.: lxbxh 600x700x250

Oberrahmen  
Deckblech t=10

Maßblatt ELD 5-18-9