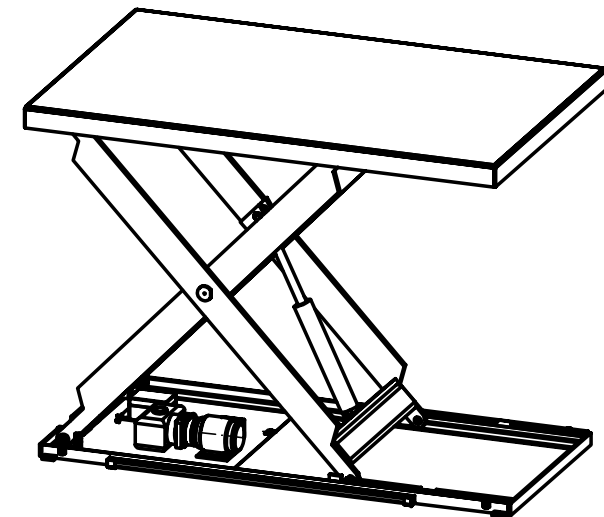
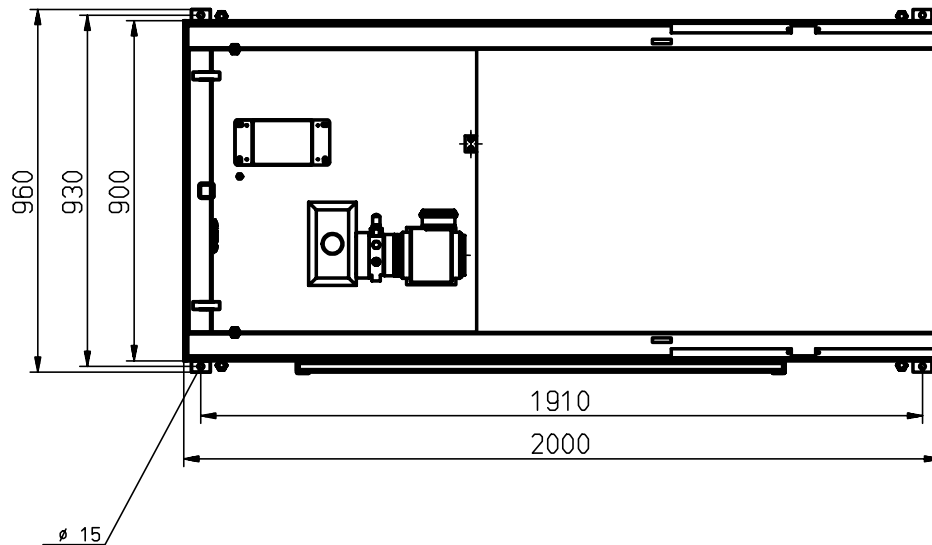


Unterrahmen nicht selbsttragend



Traglast 500kg

Plattform 2000x1250mm

Unterrahmen 2000x900mm

Bauhöhe 230mm

Nutzhub 1300mm

ELS 0.5-13-10		Maßstab	
		Datum	Name
		Bearb. 23.08.2004	KL5
		Gepr.	
		Norm	
		C:F905047.SZA	
1	H 1140	03.03.2005	R.V.
Zust.	Anderung	Datum	Name Urspr.
Schutzvermerk DIN 34 beachten.			Ers. durch:
			Ers. für:
			Blatt
			Bl

Aufriss
(Maßblatt)

99.53.719