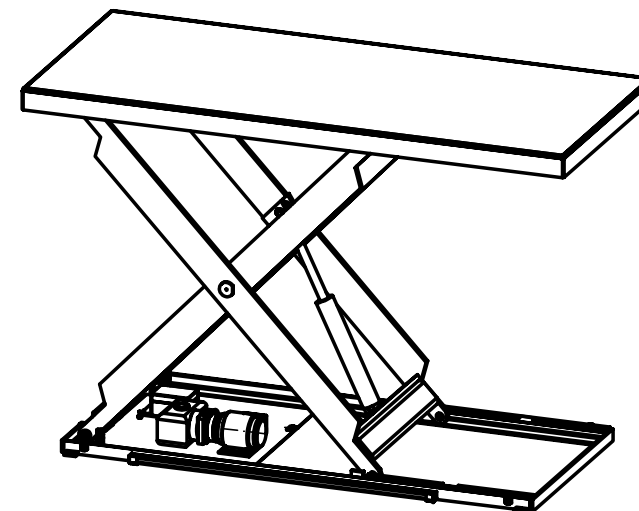
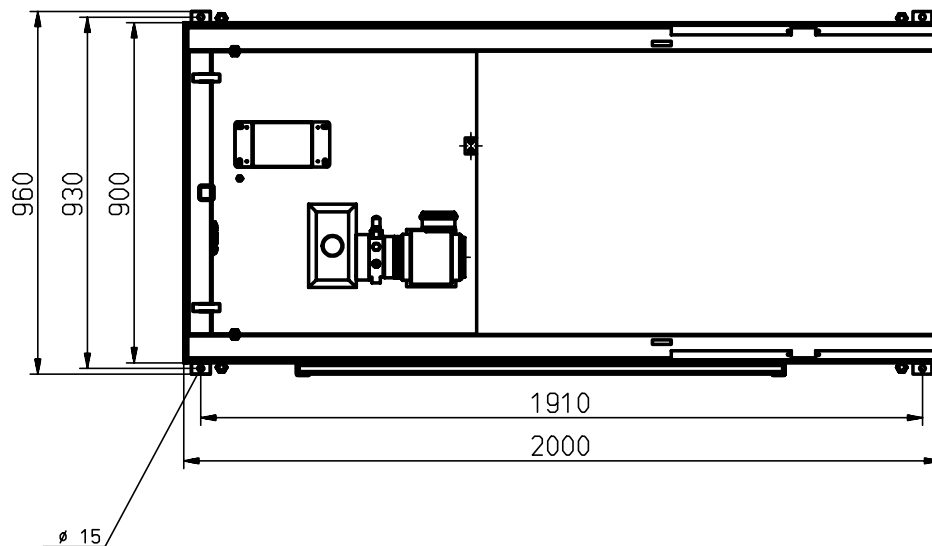


Unterrahmen nicht selbsttragend



Traglast 500kg
 Plattform 2300x1000mm
 Unterrahmen 2000x900mm
 Bauhöhe 230mm
 Nutzhub 1300mm

ELS 0.5-13-11		Maßstab	
		Datum	Name
		Bearb. 23.09.2004	RLS
		Gepr.	
		Norm	
		C:06EES386.SZA	
		Aufriss	
		(Maßblatt)	
		99.53.720	
		Blatt	
		Bl	
1 H 1140		03.03.2005 R.V.	
Zust.	Anderung	Datum	Name Urspr.
Schutzvermerk DIN 34 beachten.		Ers. für: Ers. durch:	