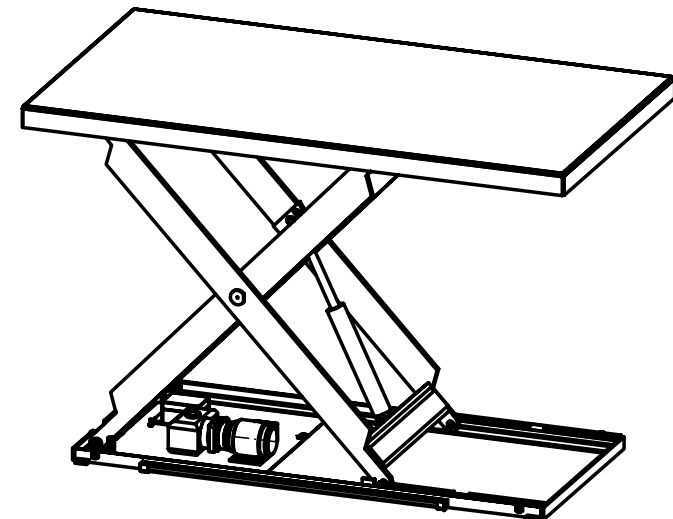
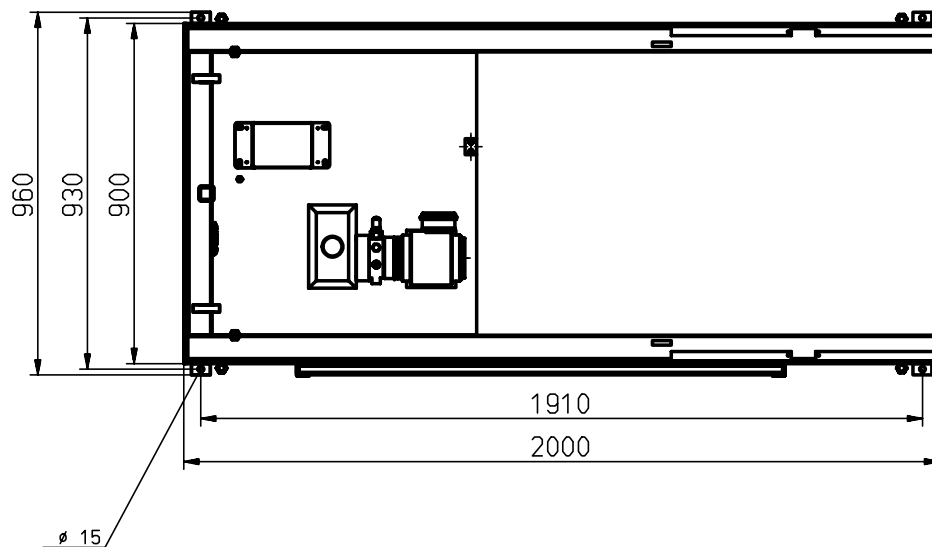


Unterrahmen nicht selbsttragend



- Traglast 500kg
- Plattform 2300x1250mm
- Unterrahmen 2000x900mm
- Bauhöhe 230mm
- Nutzhub 1300mm

ELS 0.5-13-12		Maßstab	
		Datum	Name
		Bearb. 23.08.2004	RLS
		Gepr.	
		Norm	
		c:190407A.SZA	
		Aufriss	
		(Maßblatt)	
		99.53.721	Blatt
			Bl
1 H 1140	03.03.2005	R.V.	
Zust.	Anderung	Datum	Name Urspr.
Schutzvermerk DIN 34 beachten.			Ers. durch: