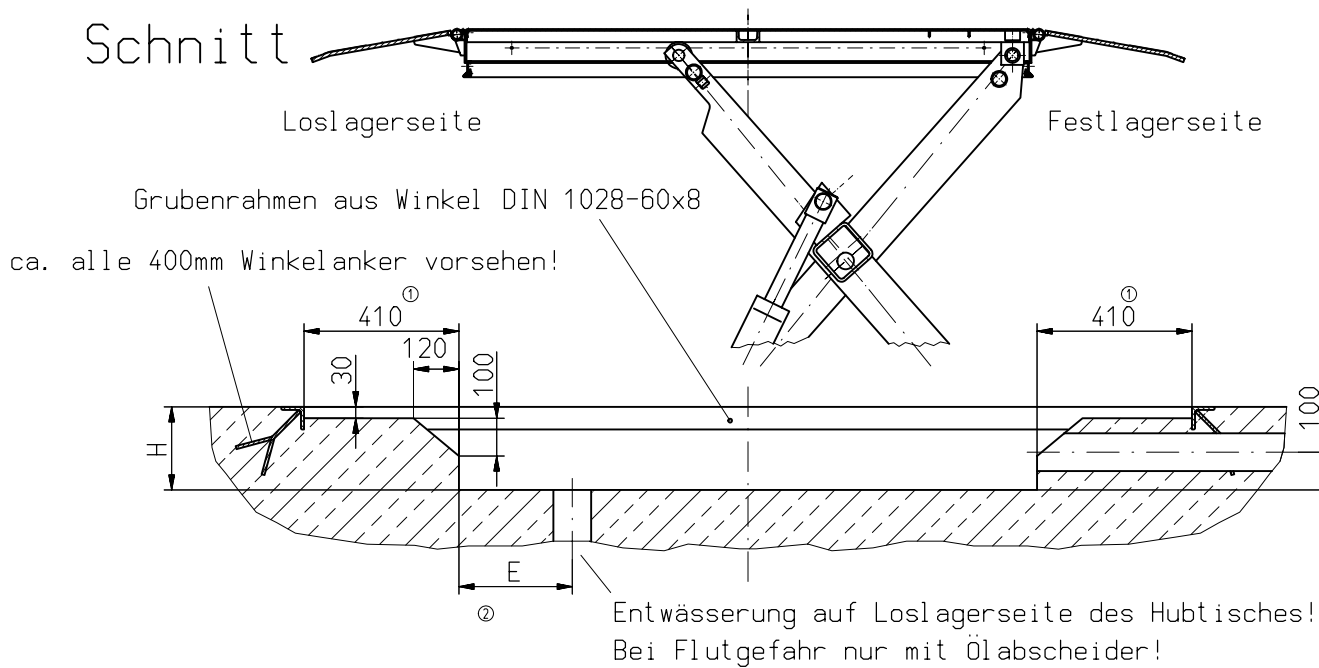


Schnitt



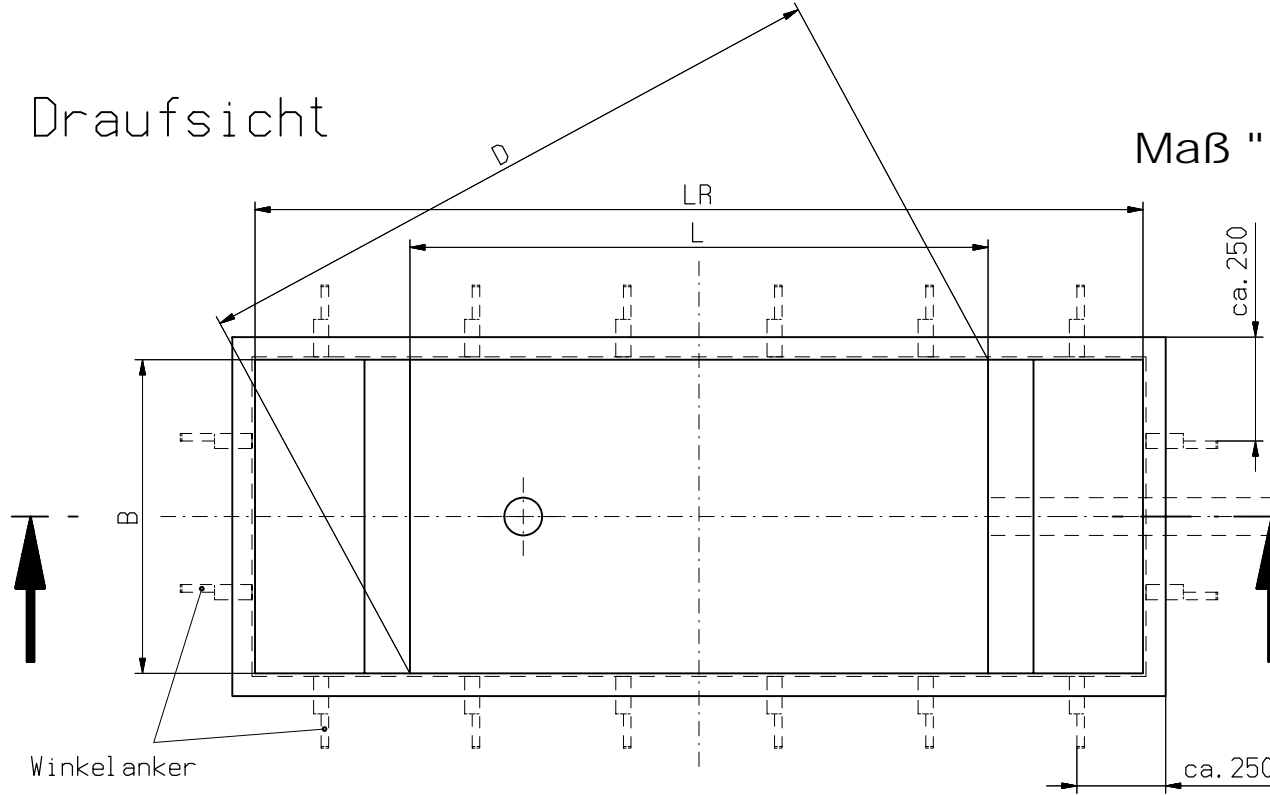
Maßfestlegung:
 In Abhängigkeit vom Hubtisch.

B = Tischplattenbreite + 30mm
 L = Tischplattenlänge + 30mm
 LR = Tischplattenlänge + 850mm
 H = Bauhöhe + 20mm

Prüfmaß D:
 $D = \sqrt{B^2 + L^2}$

Fundamentbelastung:
 G = 1,75 x Traglast

Draufsicht



Alle Maße in mm!

Maß "E" In Abhängigkeit vom Unterrahmen!!

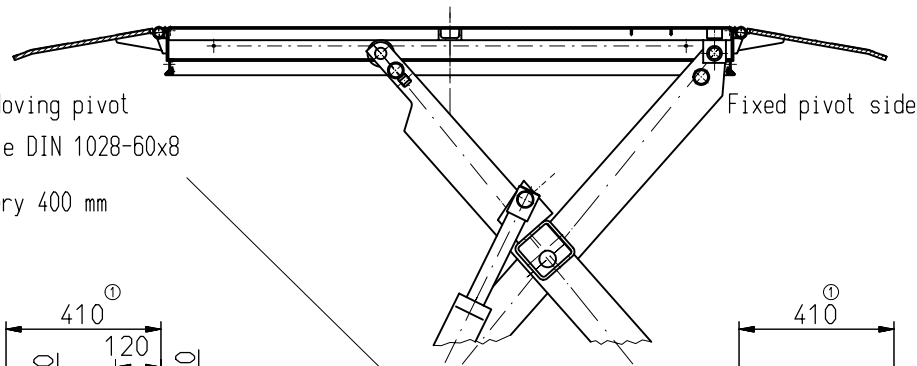
Leerrohr LW 100 für Zuleitung

Falls erforderlich zweites Leerrohr
 LW 100 für Steuerleitung

		Maßstab XXXXX	
		Für Hubtische mit Ladeklappen auf der Fest- + Loslagerseite	
		Grubenplan 4	
		Blatt	
		Bl.	
		Ers. durch:	
		Ers. für:	
		HB000543	

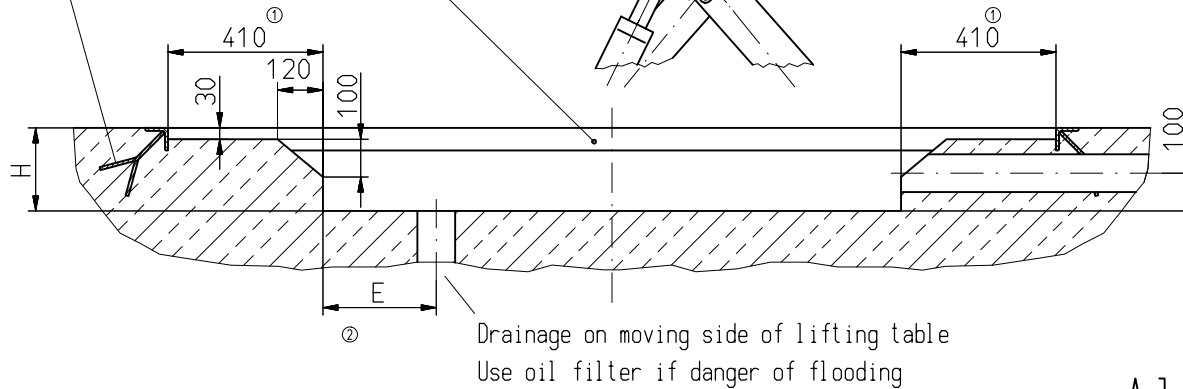
2	H 1286	20.03.2007	R.W.
1	H 1237	29.06.2006	KL5
Zust.	Anderung	Datum	Name Urspr.

Section



Pit frame from angle DIN 1028-60x8

Anker mounted approx every 400 mm



Determining dimensions:
Dependant on lifting table.
B = Platform width + 30mm
L = Platform length + 30mm
LR = Platform length + 850mm
H = Lowered height + 20mm

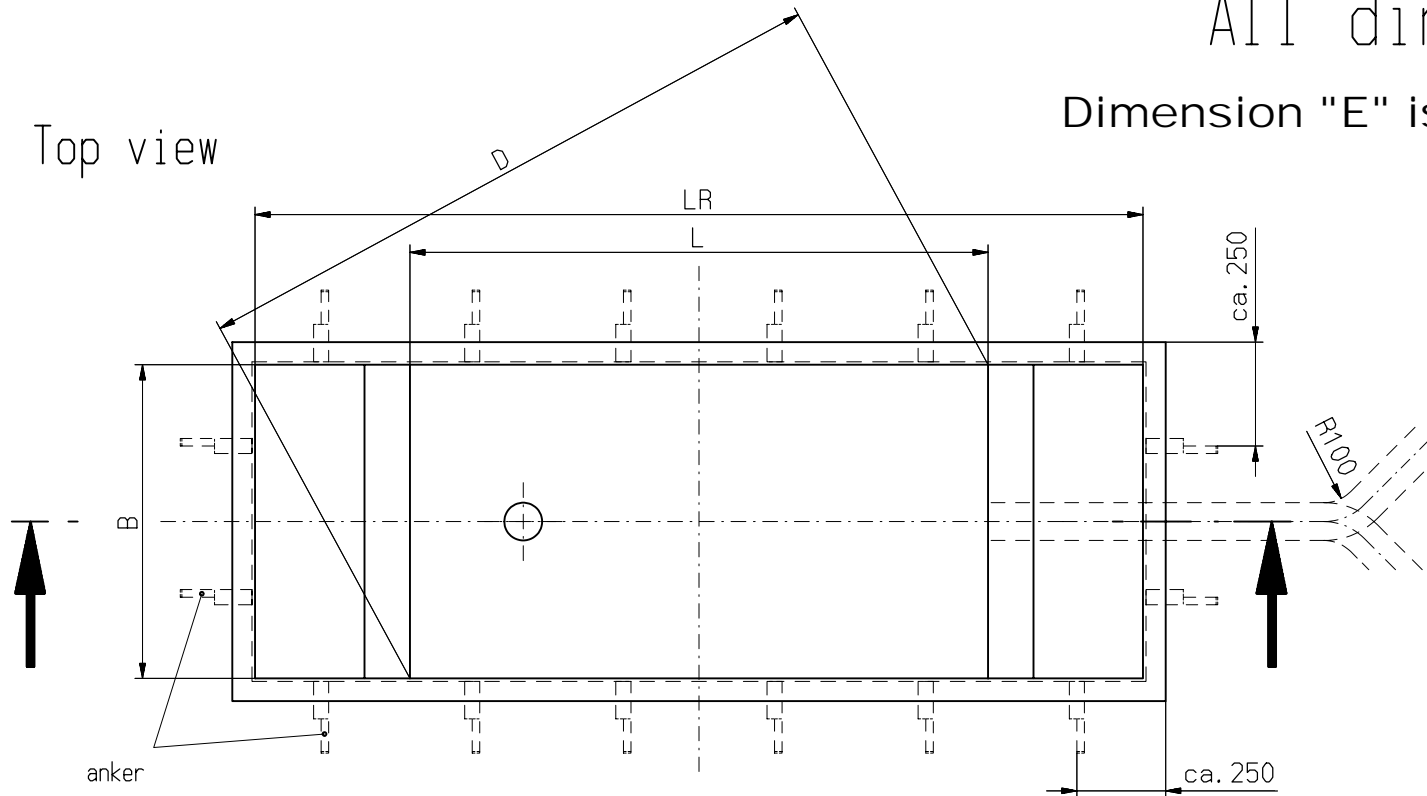
Control dimension:
 $D = \sqrt{B^2 + L^2}$

Foundation loading:
G = 1,75 x capacity

All dimensions in mm

Dimension "E" is dependant on under frame!!

Top view



Conduit LW 100 for supply cable

Second conduit for control cable if necessary

		Scale XXXXX	
		For Lifting tables with loading plates on the fixed + running bearing sides.	
		Pit plan 4	
		Datum	Name
		Bearb. 24.03.2007	R.W.
		Gepr.	
		Norm	
		C:815A8C1B.SZA	
2	H 1286	24.03.2007	R.W.
1	H 1237	29.06.2006	KL
Zust.	Aenderung	Datum	Name
		Urspr.	HB000543
		Ers. für:	Ers. durch:
		Blatt 1	
		Bl.	