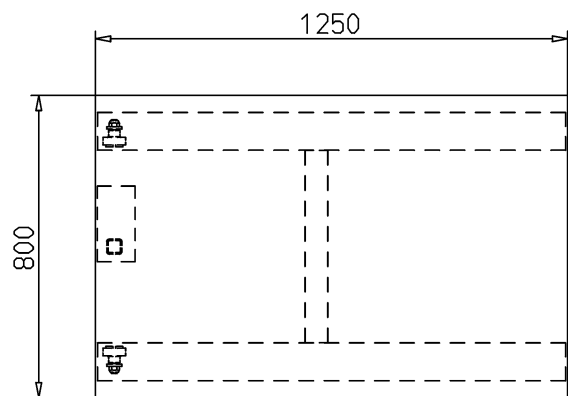
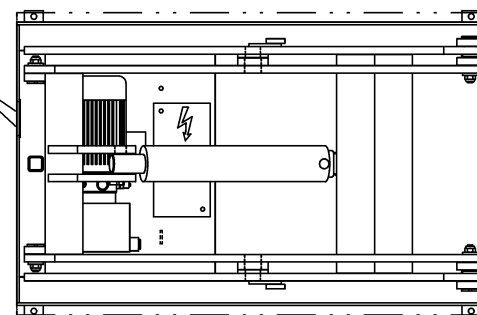
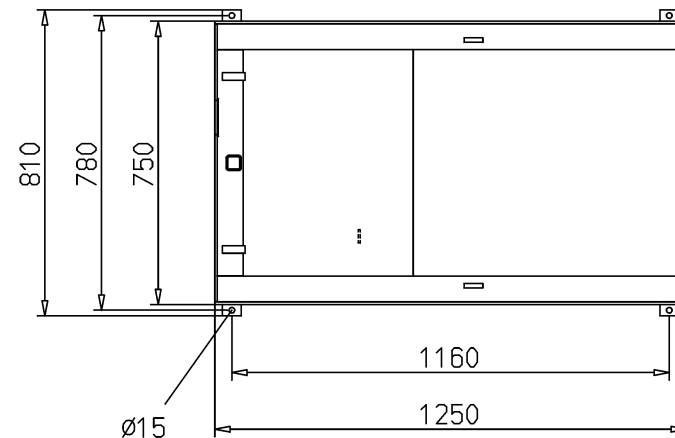


E-Anschluß



Oberrahmen
Deckblech t=5



Unterrahmen
nicht selbsttragend!