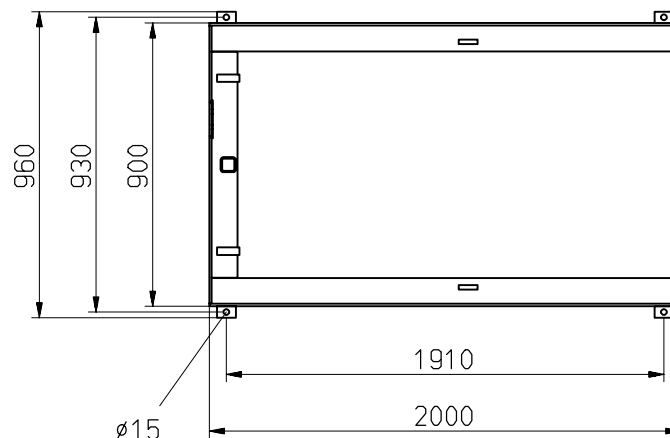
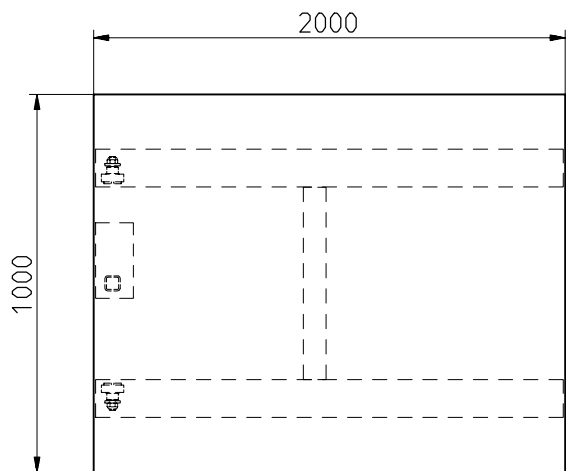
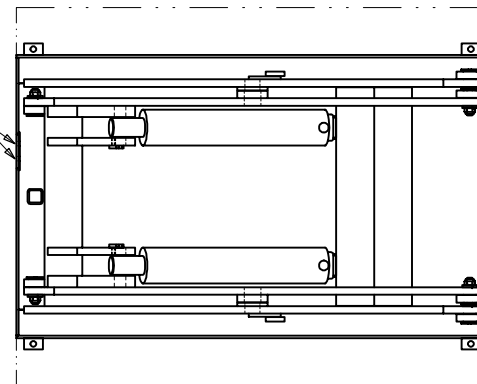


Elektro- und
Hydraulikanschluß



Unterrahmen
nicht selbsttragend!

Aggregat und E-Kiste innerhalb!

Oberrahmen
Deckblech t=5