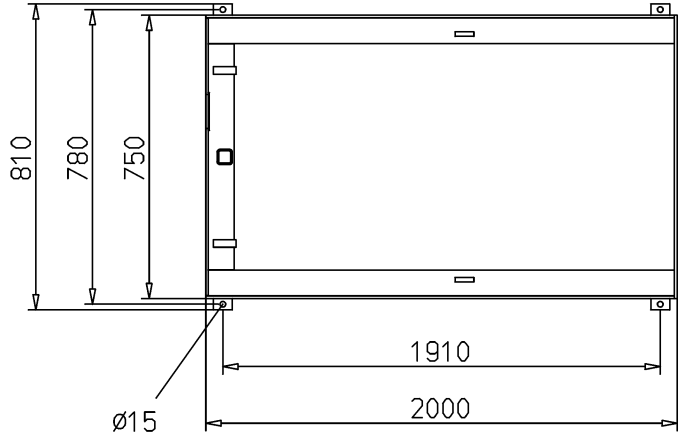
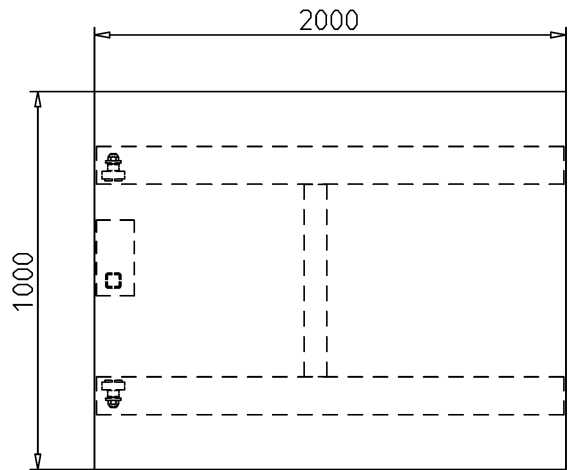
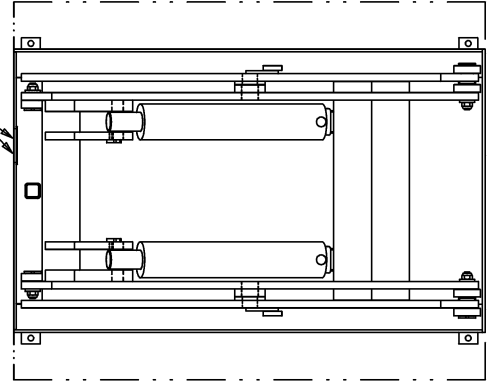


Elektro- und  
Hydraulikanschluß



Unterrahmen  
nicht selbsttragend!

Aggregat außerhalb an 2m Schlauch!  
Oberrahmen  
Deckblech t=8