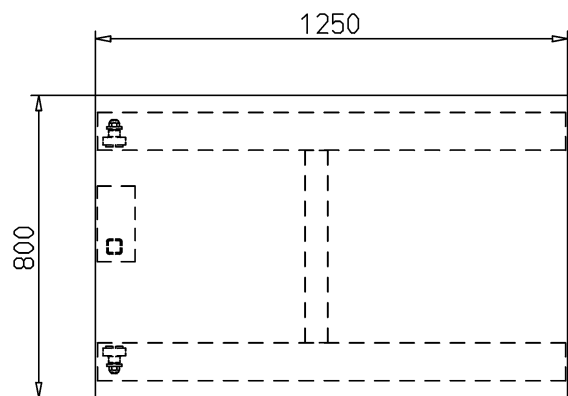
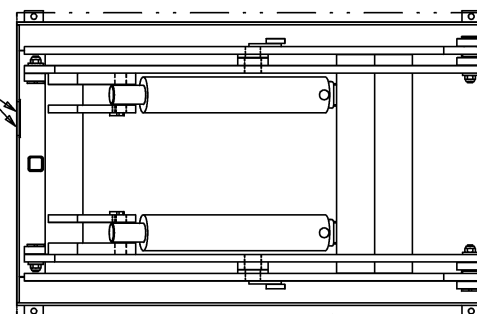
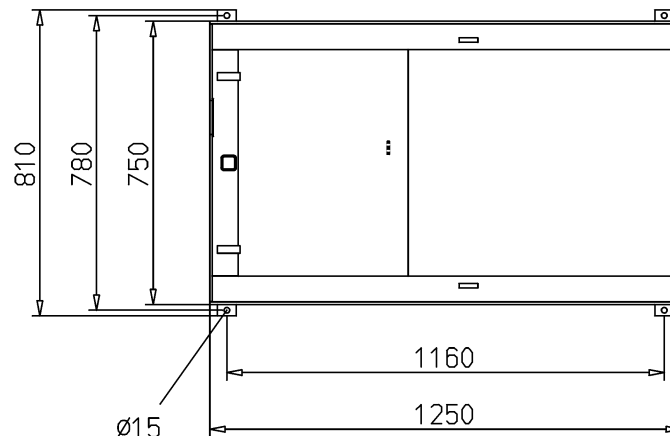


Elektro- und  
Hydraulikanschluß



Oberrahmen  
Deckblech t=10



Unterrahmen  
nicht selbsttragend!

Aggregat außerhalb an 2m Schlauch!  
Abmessungen ca.: lxbxh 900x550x250

Maßblatt ELD 4-16-1