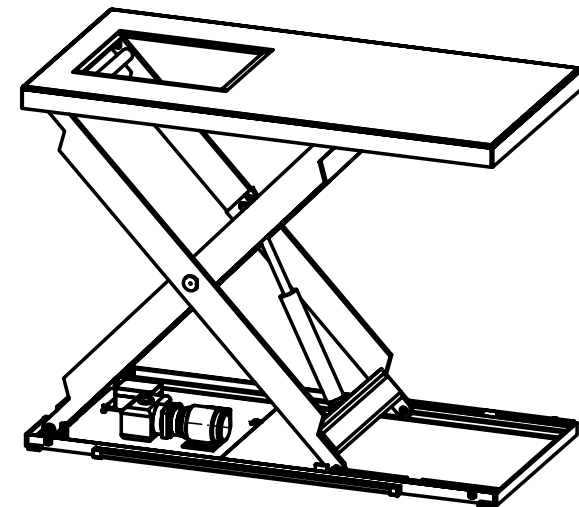
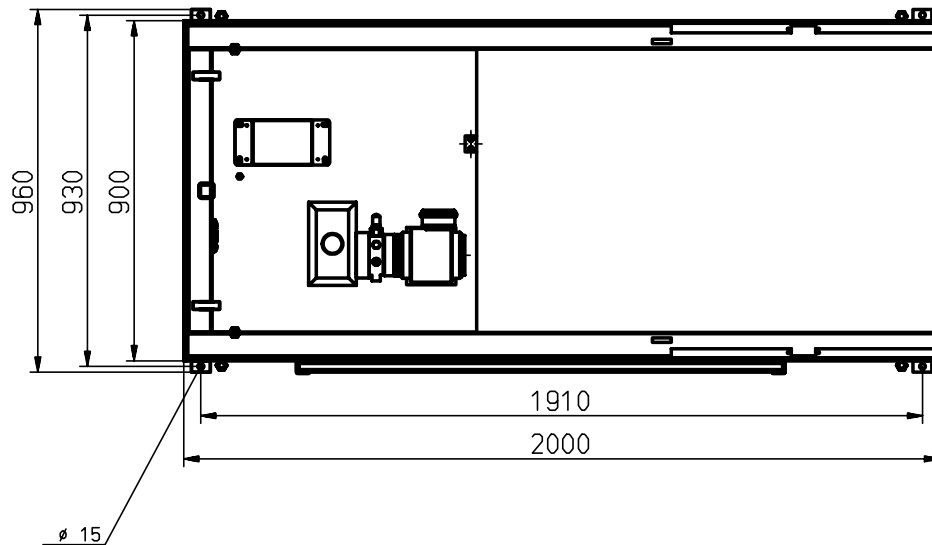


Unterrahmen nicht selbsttragend



Traglast 500kg
 Plattform 2000x1000mm
 Unterrahmen 2000x900mm
 Bauhöhe 230mm
 Nutzhub 1300mm

ELS 0.5-13-9			Maßstab	
			Datum	Name
			Bearb. 29.07.2004	RLS
			Gepr.	
			Norm	
			C:59F405AA.SZA	
			Aufriss	
			(Maßblatt)	
			99.53.718	
			Blatt	
			Bl.	
1	H 1140	03.03.2005	R.V.	
Zust.	Anderung	Datum	Name	Urspr.
				Ers. für:
				Ers. durch: