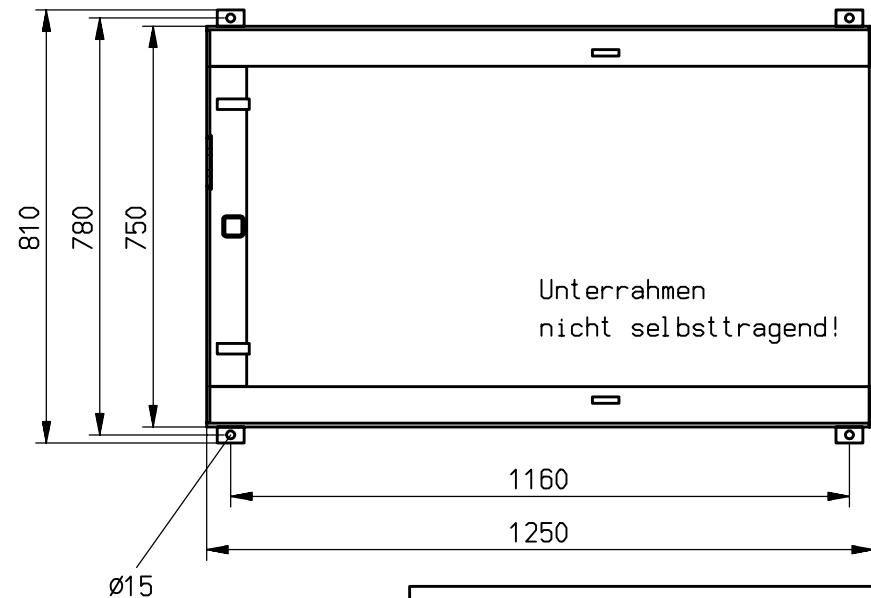
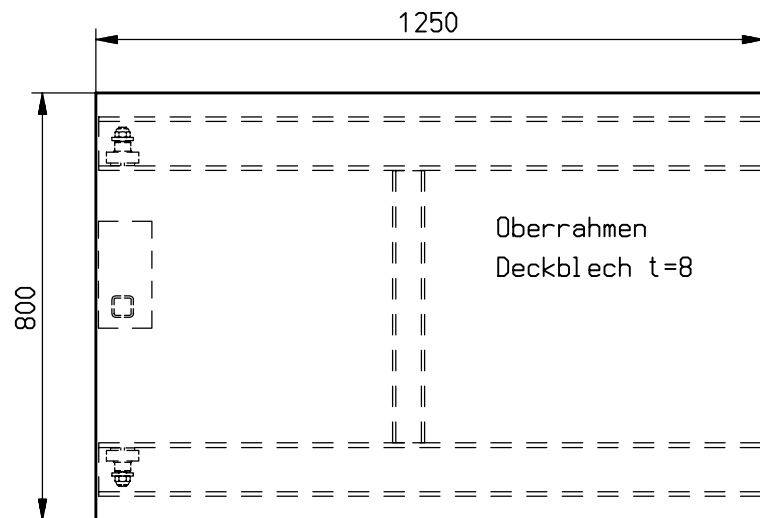
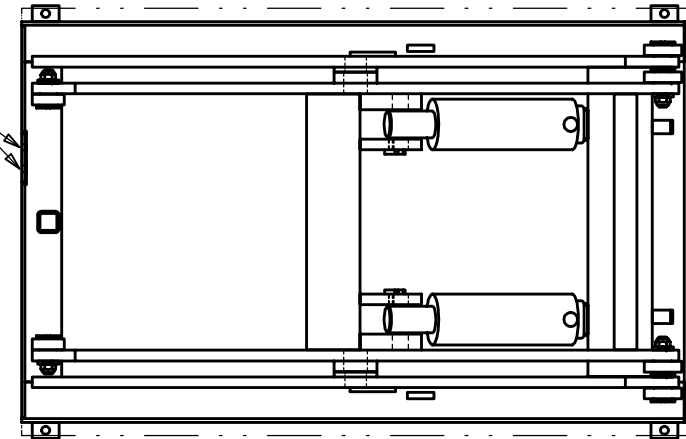


Elektro- und
Hydraulikanschluß



Oberrahmen
Deckblech t=8

Unterrahmen
nicht selbsttragend!

Aggregat außerhalb an 2m Schlauch!
Abmessungen ca.: lxbxh 550x500x200

Maßblatt ELS 3-8-1