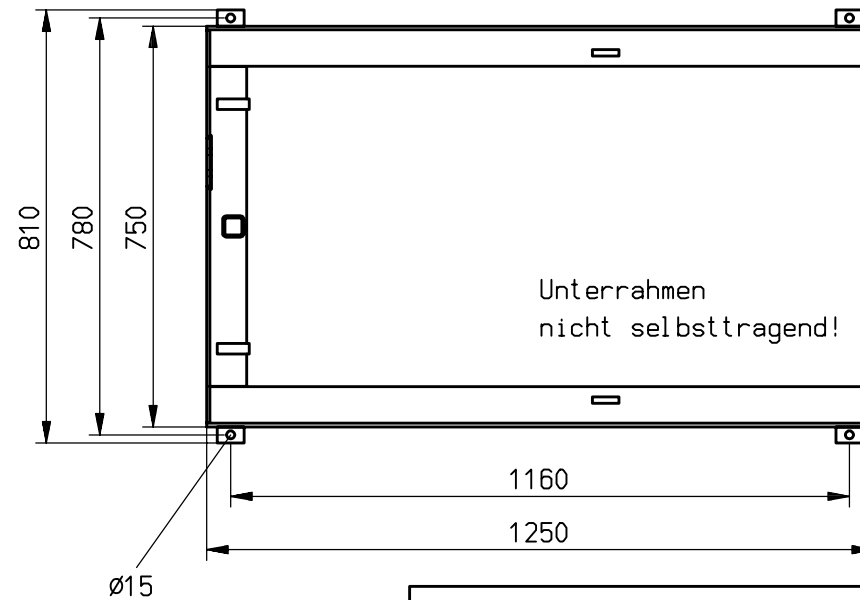
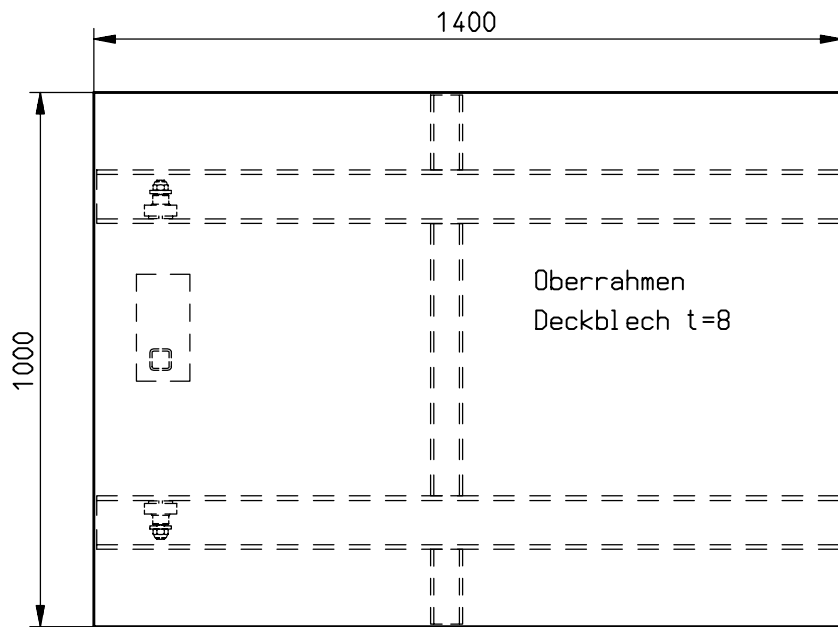
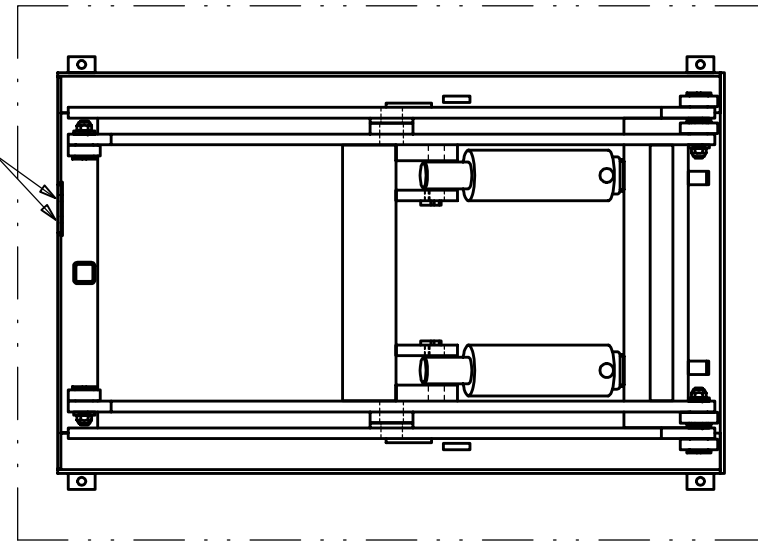


Elektro- und  
Hydraulikanschluß



Aggregat außerhalb an 2m Schlauch!  
Abmessungen ca.: lxbxh 550x500x200

Maßblatt ELS 3-8-4