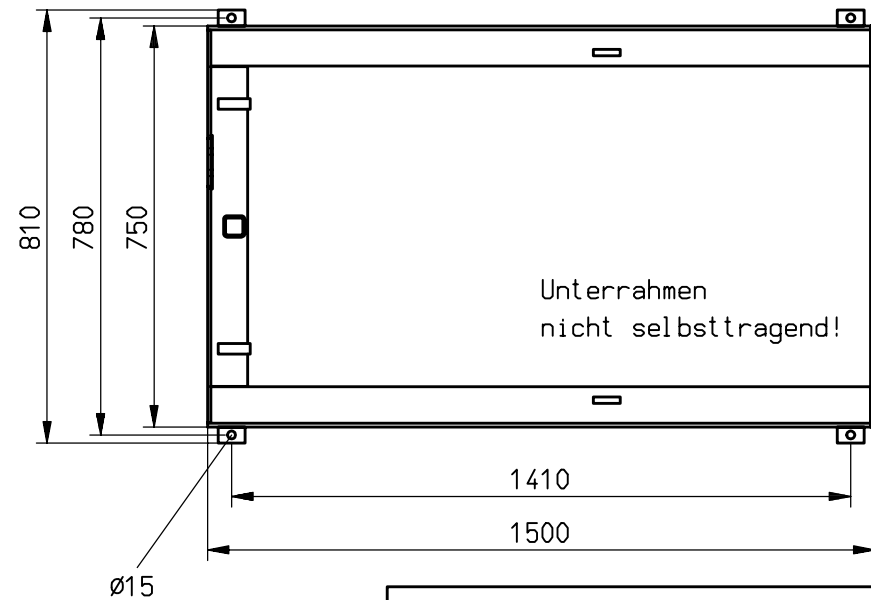
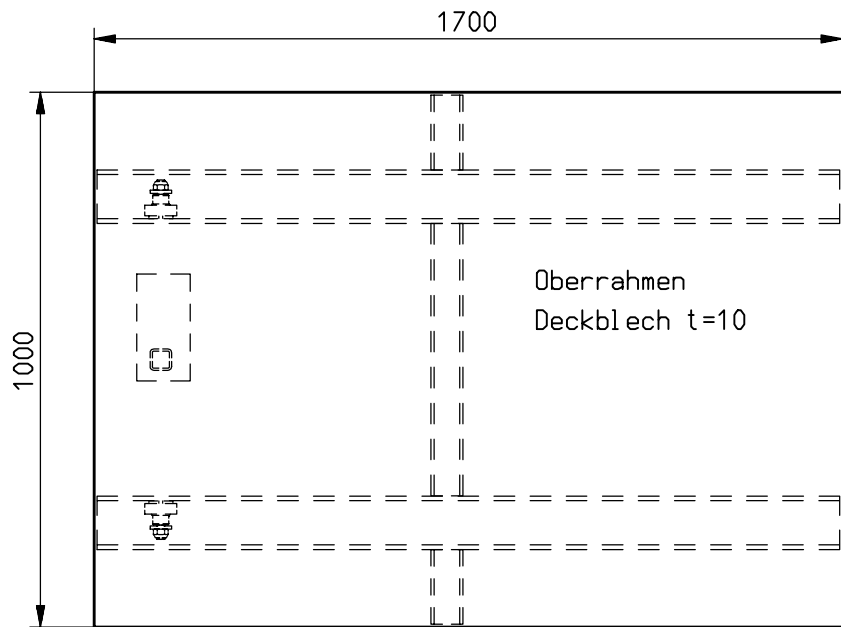
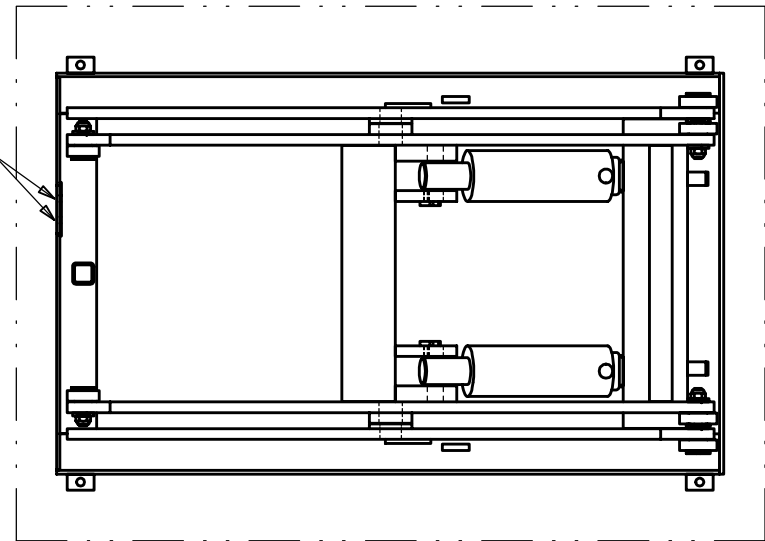


Elektro- und
Hydraul ikanschluß



Ø15

Aggregat außerhalb an 2m Schlauch!
Abmessungen ca.: lxbxh 900x550x250

Maßblatt ELS 4-10-8